

C170 Grado Alimenticio

Sistema de impresión de inyección de tinta continua.
Alta velocidad. Sin contacto. Impresión directa en
productos alimenticios. Tintas aprobadas
y conformes con regulaciones de la USDA/FDA.



PRINTRONIX®

www.primtronix.com

Operación simplificada y extendida, menor costo de propiedad. Imprima directamente en productos alimenticios.

La impresora C170 Grado Alimenticio está destinada a la impresión directa sobre productos alimenticios como huevos, productos horneados y muchos productos para el consumo humano y animal. Las tintas que cumplen con la regulación de la USDA y la FDA están disponibles en colores rojo, azul y verde. Imprime hasta 5 líneas de texto o gráficos.

La impresora C170 Grado Alimenticio puede gestionar con facilidad uno, dos o tres turnos al día u operaciones 24/7, de cinco a siete días a la semana, con un promedio de 4,000 a 8,760 horas de funcionamiento anual.

El procesamiento de alta velocidad y el diseño de hardware electrónico CIJ garantizan que millones de patrones de dibujo se ajusten dinámicamente sobre la marcha y maximicen la calidad y la velocidad de impresión.

Utilice la interfase RS232 integrado y entradas/salidas programables para control remoto y comunicaciones.

Los sistemas se simplifican para permitir que cualquier persona opere, minimizando las intervenciones del operador

- **CleanStart™**: limpia automáticamente el cabezal de impresión. Eliminando las limpiezas diarias y semanales.
- **Pantalla táctil a color de 10,4"**: Pantalla táctil a color de 10.4": siempre encendida, pantalla vivida con grandes botones intuitivos e indicadores de estado.
- **OneTouch™**: las funciones de operador de un solo paso reducen los pasos del operador.
- **Tanques de tinta de gran volumen** : extienden el tiempo entre adiciones de fluidos a semanas o meses.
- **Relleno de tinta externa sobre la marcha** : se logra en menos de un minuto sin desperdicio.
- **Botón de inicio AutoOff™**: automatice y elimine las rutinas manuales que consumen mucho tiempo al final del día.



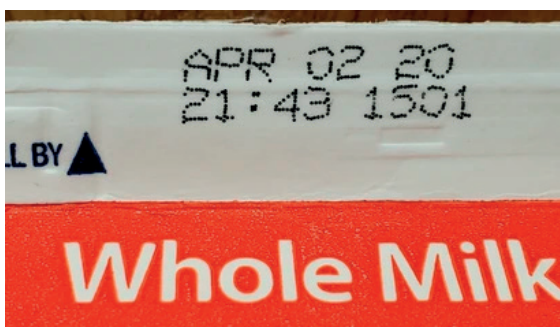


Industrial, diseñada al extremo.

- **DISEÑADA PARA DURAR PARA LAS APLICACIONES DE IMPRESIÓN MÁS COMPLICADAS**
Los cabezales de impresión son de acero inoxidable industrial, construidos para durar para las aplicaciones de impresión más complicadas.
- **VELOCIDADES DE IMPRESIÓN MÁS RÁPIDAS PARA CUALQUIER APLICACIÓN**
Hasta 1500 pies/minuto (470 metros/minuto) para una sola línea de impresión,
Hasta 345 pies/minuto (108 metros/minuto) para dos líneas de impresión,
Hasta 173 pies/minuto (54 metros/minuto) para tres líneas de impresión,
Hasta 119 pies/minuto (36 metros/minuto) para cuatro líneas de impresión,
Hasta 114 pies/minuto (35 metros/minuto) para cinco líneas de impresión.

Marque y codifique todo. Imprima en cualquier producto

- **LÍNEAS DE IMPRESIÓN**
1, 2, 3, 4 o 5 líneas de texto, gráficos y códigos de barras.
- **ALTURA DE LA IMAGEN**
De 0,06" (1,5 mm) a 0,75" (19 mm).
- **VERDADERA IMPRESIÓN SIN CONTACTO**
Distancias de tiro de tinta de 0,5" (12 mm) hasta 2" (50 mm).



C170 Especificaciones de Grado Alimenticio

Tecnología: tecnología de inyección de tinta continua (CIJ), control de cabezal de impresión único

Interfaz de usuario - LCD a color de 10,4" (264 mm), pantalla táctil, basada en iconos - Interfaz gráfica de usuario (GUI)

Líneas de impresión - 1 - 5 líneas, 32 píxeles

Fuentes de impresión - 5, 7, 9, 12, 16, 19, 25, 32

Altura de impresión ajustable - 0,06" (1,5 mm) - 0,50 (12 mm)

Altura de impresión opcional - 0,10" (2 mm) - 0,75" (19 mm)

Velocidad de impresión -

1 línea: 1500 pies/minuto (470 metros/minuto),
2 líneas: 345 pies/minuto (108 metros/minuto),
3 líneas: 173 pies/minuto (54 metros/minuto),
4 líneas: 119 pies/minuto (36 metros/minuto),
5 Línea: 114 pies/minuto (35 metros/minuto)

Distancia de proyección de tinta - Impresión sin contacto real, 0,5" (12 mm) - 2" (50 mm)

Hardware electrónico - procesador ARM 9 de 32 bits, 208 Mhz

Almacenamiento de memoria - unidad de estado sólido de 4 GByte, flash de 15 Mbyte, RAM de 128 mbytes, interfaz USB (unidad de memoria USB)

Interfaz de máquina - RS232, Ethernet
Entradas: 1 fotocélula, 1 fotocélula o entrada programable, 1 codificador de eje, 8 entradas programables en campo, opción de selección de mensajes remotos: 256 selecciones posibles"

Salidas - 4 salidas de alarma, 1 salida de relé

Gabinete - Carcasa de acero inoxidable

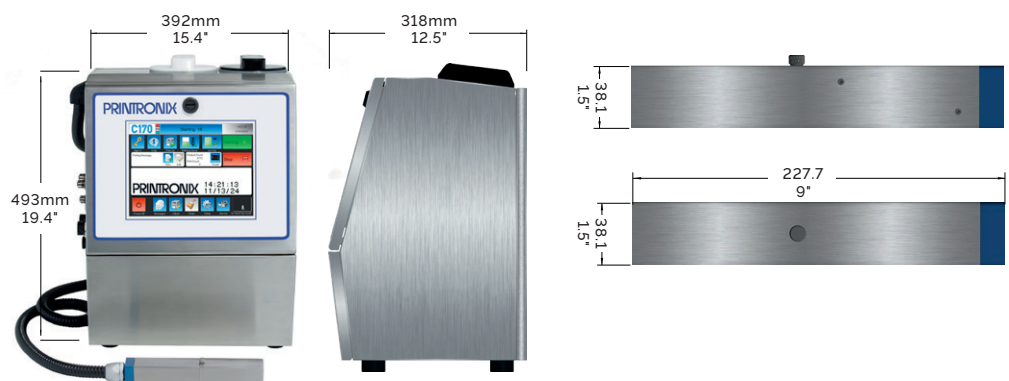
Protección de entrada - IP65

Vida útil del SmartFilter™ - 2.000 horas
Entorno de funcionamiento - Temperatura: 32° - 122° F (0° - 50°C), % de humedad relativa: 10 - 90% (sin condensación)

Requisito eléctrico - Rango automático: 100 - 240 VAC (3 amperios), frecuencia 50 - 60 Hz, consumo de energía: 50 W

Printronix LLC
7700 Irvine Center Dr,
Suite 700, Irvine,
CA 92618, United States
www.primtronix.com

PRINTRONIX



Cumplimiento - certificado CE, cumple con RoHS

Creación de mensajes/códigos - Almacenamiento dinámico de mensajes (más de 1000 mensajes), edición de mensajes WYSIWYG, formato basado en campos de arrastrar/soltar, impresión de caracteres multinacionales (Unicode), fuentes de descarga, editor de fuentes integrado, tiempo real y de vencimiento, funciones de fecha, cambio y rollover, conteo de productos y lotes, restablecimiento de conteo remoto, gráficos de descarga y editor gráfico integrado, impresión continua y repetida, impresión inversa / transversal automática

Características de operación - operación basada en iconos, inicio con un solo botón, parada/apagado con un solo botón, seguridad con contraseña, diagnóstico automático, registros de errores y actividad, recordatorios de servicio, funciones de copia de seguridad/restauración, USB, cargar actualizaciones de firmware, todos los idiomas del operador, idiomas de descarga

Entrega de tinta - Botella de tinta SmartFill™: 32 oz (946 ml), Botella de maquillaje SmartFill™: 32 oz (946 ml)

Capacidad de fluido - Capacidad de tinta: 68 oz (2 litros), Capacidad de maquillaje: 102 oz (3 litros)

Tipos de tinta - Impresión directa en productos alimenticios - Grado alimenticio USDA, aprobado por la FDA y conforme a la normativa

Colores de tinta - rojo, azul y verde

Tiempo de secado de la tinta - Alimentos porosos: inmediato. Alimentos semiporosos: inmediato. No poroso: de 3 a 7 segundos

Cabezal de impresión umbilical - opción de 10 pies (3 metros), 15 pies (4,5 metros)

Opciones de cabezal de impresión - Cabezal de impresión en ángulo recto

Impresión - Orientación del cabezal de impresión - Omnidireccional

Peso - 45 libras (20 kg)

Accesorios opcionales - baliza de alarma, fotocélulas, montajes, codificador de eje, kit de aire positivo AirFlow™ (para polvo intenso), estación de lavado del cabezal de impresión