

Einrichtungsanleitung für den Benutzer

Lieferumfang:

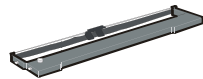
In der Verpackung befinden sich die folgenden Komponenten:

- Farbbandkassette
- Netzkabel
- Kurzanleitung für die Einrichtung

Einrichtungsanleitung für den Benutzer

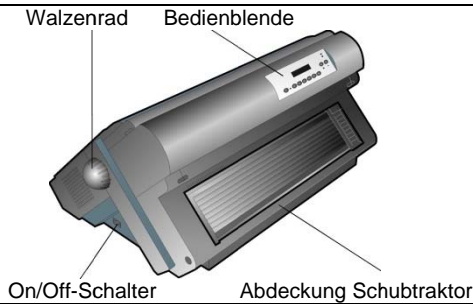


Farbbandkassette

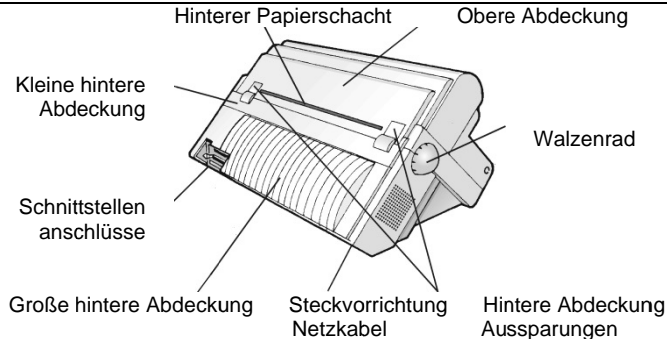


Bestandteile

Vorderansicht

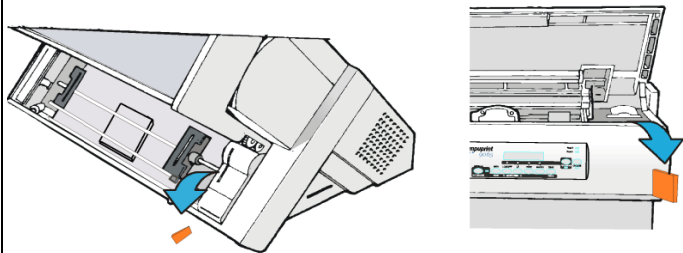


Rückansicht

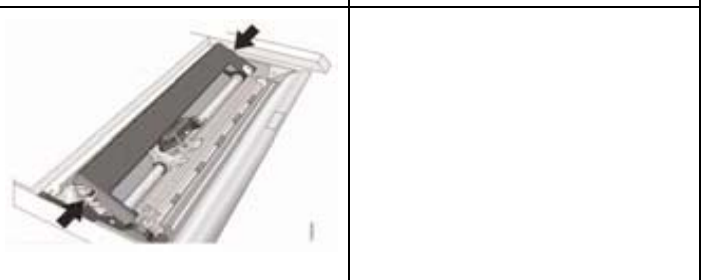
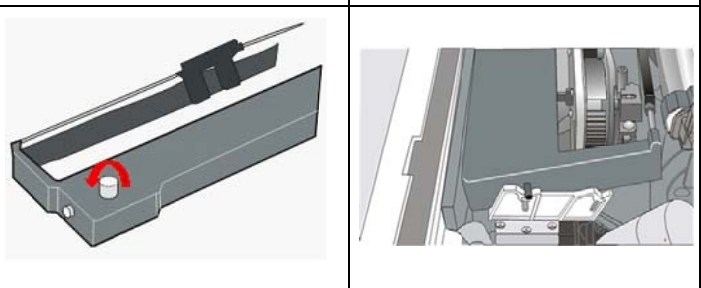
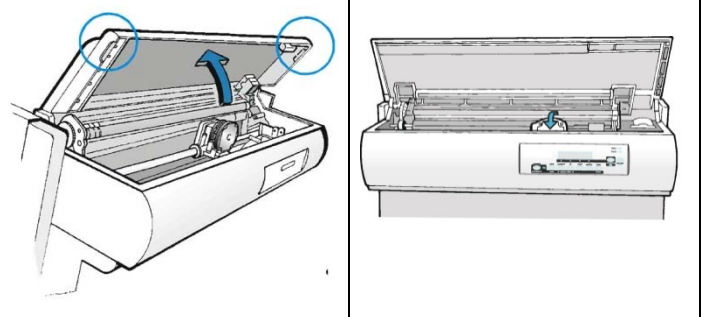
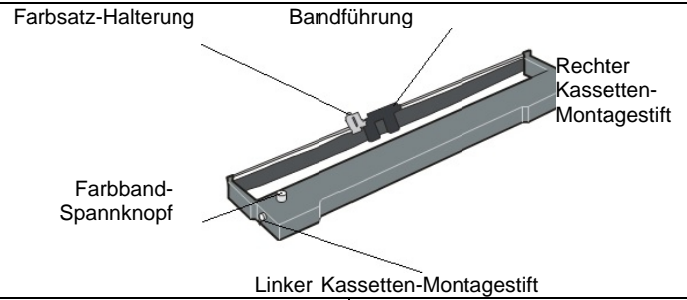


Entfernen der Transportsicherungen

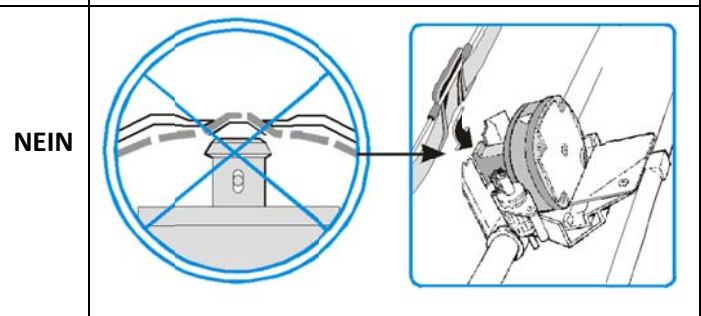
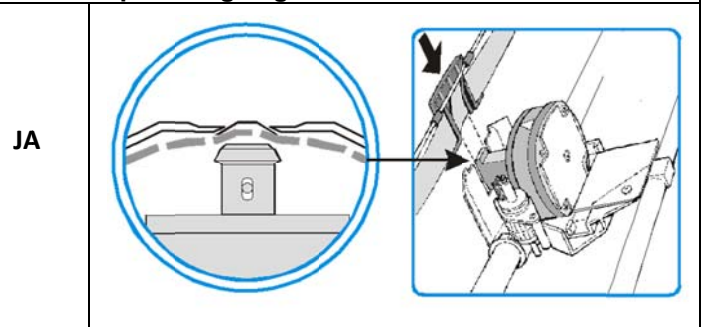
1. Die Abdeckung des Traktorbereichs öffnen und prüfen, ob alle orangefarbenen Transportsicherungen sowie der Trockenmittelbeutel entfernt wurden. Das Verpackungsmaterial für eine spätere Verwendung aufbewahren.
2. Die obere Abdeckung des Druckers öffnen. Wenn ein Kabelbinder um den Druckkopf gespannt sein sollte, diesen entfernen.

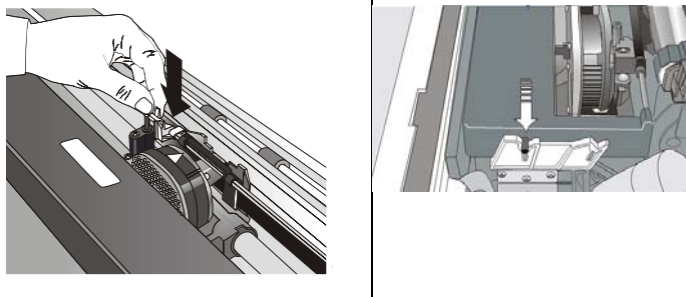
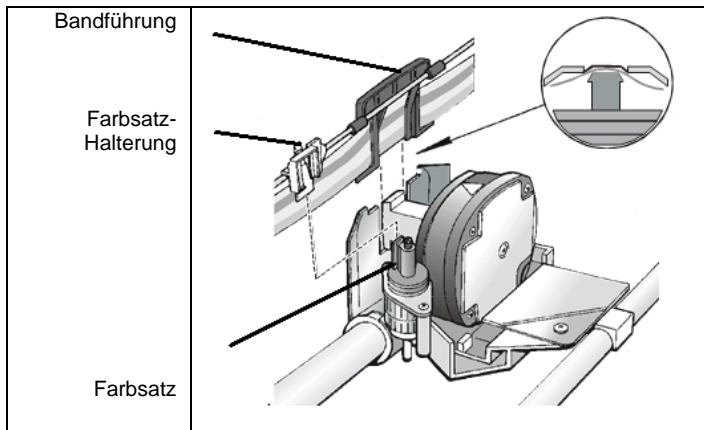


Einsetzen der Farbbandkassette



Sicherstellen, dass das Farbband korrekt zwischen der Schlinge des Druckkopfes und der Maske des Druckkopfes eingelegt wurde.





Ausschließlich originale Printronix-Farbbandkassetten verwenden. Zum Einlegen der Farbbandkassette wie folgt vorgehen:

1. Die Farbbandkassette aus der Verpackung nehmen. Die Position der Bandführung, des Schnapparms, des Farbband-Spannknopfs sowie der Farbband-Montagegestifte ausfindig machen.
2. Den Farbband-Spannknopf in Pfeilrichtung drehen, um das Band nachzuspannen. Sollte sich das Farbband nicht bewegen, wenden Sie sich bitte an Ihren Farbbandhändler, um die Farbbandkassette auszuwechseln.
3. Die obere Abdeckung mit den kleinen, dafür vorgesehenen Griffen öffnen.
4. Den Druckkopf in die Mitte des Druckers schieben.
5. Die Kassetten-Montagegestifte auf die Aussparungen auf der linken und rechten Seite der Kassettenhalterungen ausrichten.
6. Die Bandführung über dem Druckkopf positionieren und dabei senkrecht zum Druckkopf halten.
7. Den Farbband-Spannknopf drehen, um das Band nachzuspannen.
8. Den Schnapparm mit dem kleinen Hebel nach oben auf den Farbbandhub stellen. Den Schnapparm auf den Farbbandhub senken, bis er in seiner Aufnahme einrastet.
9. Die Farbband-Montagegestifte auf der linken und rechten Seite der Farbbandkassette mit den Schlitzen in den Farbbandhalterungen ausrichten. Die Farbbandkassette herunterklappen, bis sie in der unteren Position einrastet.
10. Den Farbband-Spannknopf erneut in Pfeilrichtung drehen, um das Farbband nachzuspannen; dabei den Druckkopf nach hinten und vorn schieben, um sicherzustellen, dass die Bandführung sich ungehindert entlang des Bandes bewegen kann.
11. Wenn das Band nicht frei läuft oder um sicherzustellen, dass die Farbbandkassette korrekt eingelegt wurde, folgende Bedingungen überprüfen:
 - a. Der rechte und linke Farbband-Montagegestift ist sicher in die Kassettenhalterungen eingerastet.
 - b. Das Farbband ist nicht verdreht oder geknickt.
 - c. Das Farbband hat sich nicht mit dem Druckkopf verfangen.
 - d. Das Farbband bewegt sich in Pfeilrichtung, wenn der Farbband-Spannknopf gedreht wird.
 Sollte sich das Farbband nicht bewegen, die Farbbandkassette austauschen.
 Wenden Sie sich an Ihren Farbbandhändler, wenn Sie glauben, dass das Band fehlerhaft ist.
12. Die obere Abdeckung des Druckers schließen.

Einlegen von Endlospapier

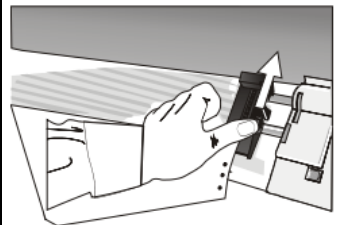
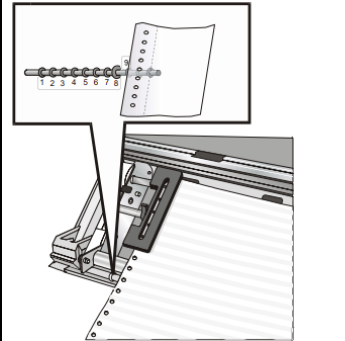
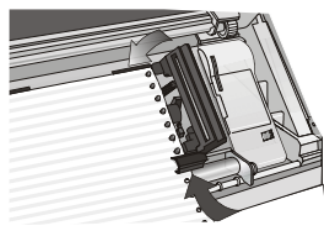
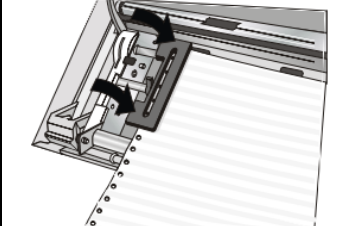
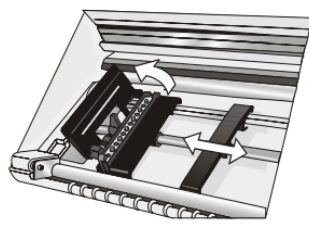
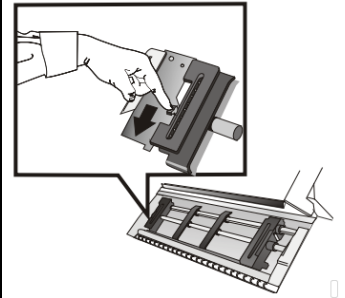
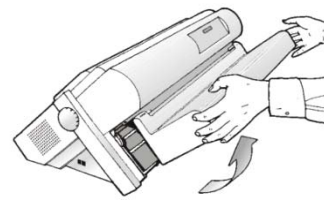
In diesem Abschnitt wird beschrieben, wie das Endlospapier mit dem Schubtraktor (Standard) eingelegt werden kann. Für andere Papierwege siehe Administrator-Bedienungsanleitung unter Printronix.com.

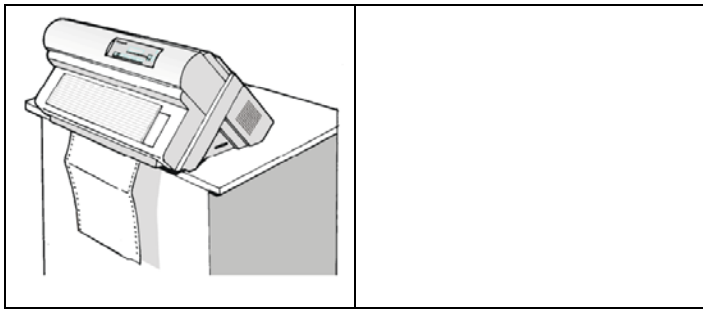
1. Den Drucker einschalten.
2. Die Abdeckung des Traktorbereichs anheben.
3. Die Traktoren entriegeln, indem die Hebel der Transportvorrichtungen nach oben gestellt werden. Den linken Traktor nach links schieben.
4. Die Papierführungen entlang der Traktorwelle verteilen. Die linke und rechte Abdeckung der Transportvorrichtung öffnen.
5. Das Endlospapier auf der Vorderseite der Transportvorrichtungen festhalten und die Papierperforierung auf der linken Transportvorrichtung

- auflegen; dann die Abdeckung der linken Transportvorrichtung schließen.
6. Die Papierperforierung auf der rechten Transportvorrichtung auflegen und sicherstellen, dass das Papier unter dem Papiersensor eingeführt ist. Dann die rechte Transportvorrichtung schließen.
7. Die linke Transportvorrichtung mit der ersten Druckposition ausrichten; d.h. der linke Rand muss der 9. Markierung am Druckergehäuse entsprechen.

Anmerkung: Wenn die linke Kante des Papiers über den 22. Abstandhalter am Druckergehäuse hinaus ausgerichtet wird, kommt es zu einer Fehlausrichtung zwischen Papier und Papierladesensor, was zu einem LOAD PAPER Fehler führt.

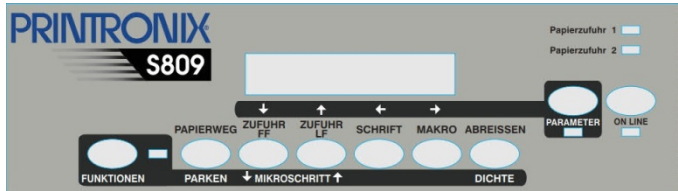
8. Die rechte Transportvorrichtung vorsichtig justieren, um das Papier nachzuspannen. Die linke und rechte Transportvorrichtung verriegeln, indem die entsprechenden Hebel nach oben gestellt werden.
9. Die Abdeckung der Schubtraktoren schließen.
10. Die Abdeckung des Traktorbereichs schließen.
11. Die Taste **ON LINE** drücken, um den Drucker in den Wartezustand zu setzen.
12. Die Taste **ZUFUHR/FF** drücken, um das Papier in den Drucker einzulegen.
13. Die Taste **ON LINE** drücken, um den Drucker in den Bereitschaftszustand zu setzen.





Bedienblende

Die Bedienblende enthält 5 Statusanzeigen, ein Anzeigefenster mit 1 Zeile zu 16 Zeichen, 9 Drucker-Funktionstasten sowie einen akustischen Alarm (siehe folgende Abbildung). Es folgt eine kurze Beschreibung der Anzeigen und Funktionstasten. Für Details das Benutzerhandbuch verwenden.



Anzeigen

FUNKTIONEN	Leuchtet, wenn die alternative Tastenfunktion mit der Taste FUNKTIONEN aktiviert wurde
PARAMETER	Blinkt, wenn eines der Einrichtverfahren des Druckers ausgewählt wurde: Programmkonfiguration oder Einschaltkonfiguration
ON LINE	Leuchtet, wenn der Drucker Daten empfangen und drucken kann (Drucker ist online). Blinkt, wenn Daten im Puffer enthalten sind und der Drucker offline ist. Erlischt, wenn der Drucker ausgeschaltet ist und der Puffer keine Daten enthält bzw. während der Initialisierung, Einstellung oder bei Tests.
PAPIERZUFUHR 1	Leuchtet, wenn der Papierzufuhr 1 ausgewählt wurde.
PAPIERZUFUHR 2	Leuchtet, wenn der Papierzufuhr 2 ausgewählt wurde.

Tasten

Mit den Funktionstasten können die Funktionen aktiviert werden, die als Wort bzw. Symbol neben der Taste dargestellt sind. Jede Taste kann abhängig von den gewählten Betriebsarten verschiedene Funktionen haben: Normal, Alternativ oder Programm.

Zustand	Normal	Funktionen	Parameter
ON LINE	Aktiviert oder deaktiviert den Drucker. - Wird diese Taste beim Einschalten des Druckers betätigt, wird der Selbsttest gedruckt; der Ausdruck wird durch erneutes Betätigen dieser Taste gestoppt. - Bei einer Fehlerbedingung diese Taste drücken, um den Drucker nach der Fehlerbehebung wieder einzuschalten.		Bei Betätigung dieser Taste wird der Eingabepuffer gelöscht, und es wird ein Halt von 250 msek an eine serielle Schnittstelle gesendet. Die Meldung RESET&BREAK (Rücksetzen & Halt) wird angezeigt.
PARAMETER	Aktiviert die folgenden Druckereinstellungen: - Wenn diese Taste bei eingeschaltetem Drucker gedrückt wird, wird die Einschaltkonfiguration ausgewählt. - Wenn diese Taste betätigt wird, während der Drucker ohne zu		Die Druckereinstellungen werden verlassen.

	drucken eingeschaltet ist oder dieser ausgeschaltet ist, wird die Programmeinstellung aktiviert (Anzeige PROGRAMM leuchtet).		
ABREISSEN DICHTE	Das Papier wird in die Abreißposition bewegt (die Funktion ABREISSEN NORMAL muss in der Programmeinstellung ausgewählt werden).		Auswahl der Druckdichte für die aktuell gewählte Schrift. Die aktuelle Druckdichte ist gültig, bis der Drucker ausgeschaltet wird.
MAKRO	Auswahl einer Benutzermakro (Makro1, Makro2, Makro3 oder Makro4). Wenn die angezeigte Makro ausgewählt werden soll, 2 Sekunden ohne Betätigung einer Taste warten; die Parameter dieser Makro werden eingestellt.		Die Parameter der Funktionen oder Makros werden vorwärts gescrollt.
SCHRIFT	Auswahl der Schrift für die aktuell gewählte Druckdichte. Die ausgewählte Schrift ist gültig, bis der Drucker ausgeschaltet wird oder eine andere Schrift mit dieser Taste eingestellt wird.		Die Parameter der Funktionen oder Makros werden rückwärts gescrollt.
ZUFUHR LF MIKROSCHRITT	Ausführung eines Zeilenvorschubs entsprechend den aktuellen Einstellungen für den Zeilenabstand.	Das Papier wird in Mikroschritten vorwärts bewegt. Wenn die Taste gedrückt gehalten wird, wird das Papier kontinuierlich bei steigender Geschwindigkeit bewegt.	Die Einstellungs- und Makrofunktionen werden rückwärts gescrollt.
ZUFUHR/FF MIKROSCHRITT	Ausführung eines Seitenvorschubs (FF): Wenn Papier im Drucker ist, wird die Funktion zur folgenden Seite geführt, wenn kein Papier im Drucker ist, wird die Funktion zur Druckposition geführt.	Das Papier wird in Mikroschritten rückwärts bewegt. Wenn die Taste gedrückt gehalten wird, wird das Papier kontinuierlich bei steigender Geschwindigkeit bewegt.	Die Einstellungs- und Makrofunktionen werden vorwärts gescrollt.
PAPIERWEG PARKEN	Auswahl eines der Papiertwege im Offline-Zustand. Die Parameter des angezeigten Weges werden nach 2 Sekunden ohne Betätigung einer Taste eingestellt.	Parkt das Papier in dem aktuell ausgewählten Papiertweg	
FUNKTIONEN	Aktivierung der alternativen Tastenfunktionen. Sobald der Drucker Druckdaten empfängt, vor dem Drücken der Taste FUNKTIONEN die Taste ON LINE drücken. Sollten sich im Druckerpuffer keine Druckdaten befinden, schaltet der Drucker durch Betätigen der Taste FUNKTIONEN auf offline. Daraufhin wird am Display FUNKTIONEN angezeigt und so darauf hingewiesen, dass die Umschaltfunktion der Taste aktiviert		Deaktivierung der alternativen Tastenfunktionen

	<p>ist (Anzeige FUNKTIONEN leuchtet). Die Funktion kann verwendet werden, um den Parkvorgang zu unterbrechen. Wenn sich der Drucker im Programm- Einstellmodus befindet, ist diese Taste deaktiviert.</p>		
ON LINE + MAKRO+ FUNKTIONEN	<p>Sperren/Freigeben des Zugangs zu den Druckereinstellun- gen.</p>		
<p>Für weitere Informationen zum Einrichten und Konfigurieren Ihres Druckers sowie zum Herunterladen des Windows-Treibers besuchen Sie bitte die Printronix-Webseite unter: www.Printronix.com</p>			