

# C170 Für Lebensmittel

Kontinuierliches Inkjet-Drucksystem.  
Hohe Geschwindigkeit. Berührungslos.  
Drucken Sie direkt auf Lebensmitteln.  
USDA/FDA-zugelassene und konforme Tinten.



**PRINTRONIX®**

[www.printronix.com](http://www.printronix.com)

# Vereinfachte, erweiterte Bedienung, Niedrigere Betriebskosten. Drucken Sie direkt auf Lebensmitteln.

Die C170 Drucker für Lebensmittel ist für den Direktdruck auf Lebensmittel wie Eier, Backwaren und viele Produkte für den menschlichen und tierischen Verzehr konzipiert. USDA- und FDA-konforme Tinten sind in den Farben Rot, Blau und Grün erhältlich. Drucken Sie bis zu 5 Zeilen Text oder Grafiken.

Die C170 Drucker für Lebensmittel kann problemlos eine, zwei oder drei Schichten pro Tag oder einen 24/7-Betrieb an fünf bis sieben Tagen pro Woche bewältigen, mit einem durchschnittlichen Betrieb von 4.000 bis 8.760 Stunden pro Jahr.

Die Hochgeschwindigkeitsverarbeitung und das elektronische KIJ-Hardwaredesign stellen sicher, dass Millionen von Zeichenmustern dynamisch im laufenden Betrieb angepasst werden, und maximieren so die Druckqualität und -geschwindigkeit.

Verwenden Sie integrierte RS232- und programmierbare Ein-/Ausgänge für die Fernsteuerung und Kommunikation.

Die Systeme sind vereinfacht, so dass jeder sie bedienen kann, wodurch die Schritte des Bedieners minimiert werden

- **CleanStart™**: reinigt den Druckkopf automatisch  
tägliche und wöchentliche Reinigungen werden eliminiert.
- **10,4-Zoll-Farb-Touchscreen** : Immer eingeschaltetes, lebendiges Display mit großen intuitiven Tasten und Statusanzeigen.
- **OneTouch™**: Bedienerfunktionen in einem Schritt reduzieren die Schritte des Bedieners.
- **Großvolumige Tintentanks** : verlängern die Zeit zwischen der Flüssigkeitszugabe auf Wochen oder Monate.
- **Externe Tintenfüllung im laufenden** : Betrieb wird in weniger als einer Minute ohne Abfall erledigt.
- **AutoOff™ Go Home Button**: automatisiert und eliminiert zeitaufwändige manuelle Routinen am Ende des Tages.





## Industriell, bis zum Äußersten konzipiert.

- **GEBAUT FÜR DIE HÄRTESTEN DRUCKANWENDUNGEN**  
Druckköpfe sind aus industriellem Edelstahl, der für den härtesten Druck auf Langlebigkeit ausgelegt ist.
- **SCHNELLSTE DRUCKGESCHWINDIGKEITEN FÜR JEDE ANWENDUNG**  
Bis zu 1500 Fuß/Minute (470 Meter/Minute) für eine einzelne Linie des Print,  
Bis zu 345 Fuß/Minute (108 Meter/Minute) für zwei Linien Print,  
Bis zu 173 Fuß/Minute (54 Meter/Minute) für drei Linien Print,  
Bis zu 119 Fuß/Minute (36 Meter/Minute) für vier Druckzeilen,  
Bis zu 114 Fuß/Minute (35 Meter/Minute) für fünf Druckzeilen.

## Markieren und kodieren Sie alles. Drucken Sie auf allen möglichen Flächen.

- **DRUCKZEILEN**  
1, 2, 3, 4 oder 5 Zeilen Text, Grafiken und Barcodes.
- **BILDHÖHE**  
Von 0,06" (1,5 mm) bis zum 0,75" (19 mm).
- **ECHTER BERÜHRUNGSLOSER DRUCK**  
Farbwurfabstände von 0,5" (12 mm) bis 2" (50 mm).





# C170 Spezifikationen von dem Drucker für Lebensmittel

**Technologie** - Kontinuierliches Ink Jet (KIJ)-Technologie, Steuerung mit einem einzigen Druckkopf

**Benutzeroberfläche** - 10,4" (264 mm) Farb-LCD, Touchscreen, das auf Symbolen basiert - Grafische Benutzeroberfläche (GUI)

**Druckzeilen** - 1 - 5 Linien, 32 Pixel

**Druckschriften** - 5, 7, 9, 12, 16, 19, 25, 32

**Einstellbare Druckhöhe** - 0,06" (1,5 mm) - 0,50" (12 mm)

**Optionale Druckhöhe** - 0,10" (2 mm) - 0,75" (19 mm)

**Druckgeschwindigkeit** -

1 Linie: 1500 Fuß/Minute (470 Meter/Minute),  
2 Linie: 345 Fuß/Minute (108 Meter/Minute),  
3 Linie: 173 Fuß/Minute (54 Meter/Minute),  
4 Linie: 119 Fuß/Minute (36 Meter/Minute),  
5 Linie: 114 Fuß/Minute (35 Meter/Minute)

**Wurfweite der Tinte** - Echter berührungsloser Druck, 0,5" (12 mm) - 2" (50 mm)

**Elektronische Hardware** - 32 Bit ARM 9, 208 MHz Prozessor

**Arbeitsspeicher** - 4 GByte Solid State Drive, 15 MByte Flash, 128 MByte RAM, USB-Schnittstelle (USB-Stick)

**Maschinenschnittstelle** - RS232, Ethernet Eingänge - 1 Fotozelle, 1 Fotozelle oder programmierbarer Eingang, 1 Wellenencoder, 8 feldprogrammierbare Eingänge, Option zur Auswahl von Fernnachrichten - 256 Auswahlmöglichkeiten

**Ausgänge** - 4 Alarmausgänge, 1 Relaisausgang

**Gehäuse** - Edelstahlgehäuse

**Schutzart** - IP65

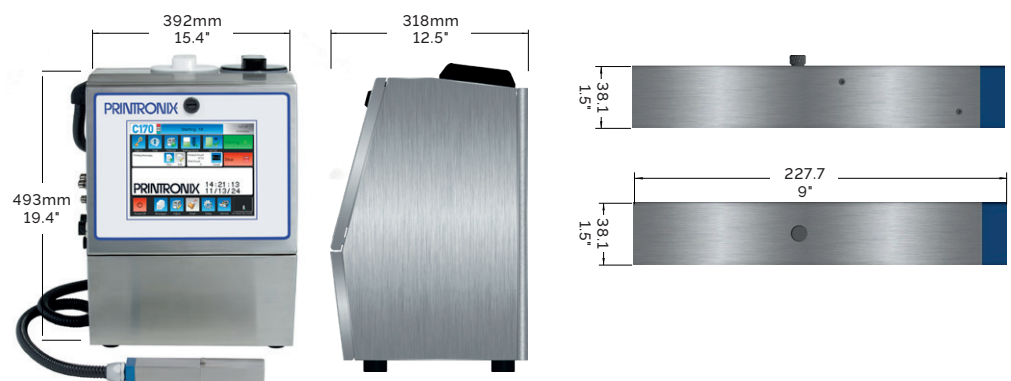
**SmartFilter-Lebensdauer™** - 2.000 Stunden

**Betriebsumgebung** - Temperatur: 32° - 122° F (0° - 50°C), % relative Luftfeuchtigkeit: 10 - 90% (nicht kondensierend)

**Elektrischer Bedarf** - Automatische Bereichswahl: 100 - 240 VAC (3 Ampere), Frequenz 50 - 60 Hz, Leistungsaufnahme: 50 W

Printronix LLC  
7700 Irvine Center Dr,  
Suite 700, Irvine,  
CA 92618, United States  
[www.printronix.com](http://www.printronix.com)

**PRINTRONIX**



**Konformität** - CE-zertifiziert, RoHS-konform

**Nachrichten-/Code-Erstellung** - Dynamische Nachrichtenspeicherung (über 1000 Nachrichten), WYSIWYG-Nachrichtenbearbeitung, feldbasierte Drag/Drop-Formatierung, multinationaler (Unicode) Zeichendruck, Download-Schriftarten, integrierter Schriftarteneditor, Echt- und Ablaufzeit sowie Datums-, Schicht- und Rollover-Funktionen, Produkt- und Stapelzählung, Zurücksetzen der Fernzählung, Download-Grafiken und integrierter Grafikeditor, kontinuierlicher und wiederholter Druck, automatischer Rückwärts-/Traversendruck

**Betriebsmerkmale** - symbolbasierter Betrieb, Start mit einer Taste, Stopp/Ausschalten mit einer Taste, Passwortsicherheit, automatische Diagnose, Fehler und Aktivität Protokolle, Service-Erinnerungen, Sicherungs-/Wiederherstellungsfunktionen, USB, Laden von Firmware-Updates, Alle Bediener Sprachen, Download-Sprachen

**Auslage** - SmartFill™ Ink Bottle: 32 oz (946 ml), SmartFill™ Makeup Bottle: 32 oz (946 ml)

**Flüssigkeitskapazität** - Tintenkapazität: 68 oz (2 Liter), Make-up-Kapazität: 102 oz (3 Liter)

**Tintentypen** - Drucken Sie direkt auf Lebensmittel - USDA, FDA-zugelassen und konform in Lebensmittelqualität

**Tintenfarben** - Rot, Blau und Grün  
Tinte Trockenzeit - Poröse Lebensmittel: sofort.  
Halbporöse Lebensmittel: unmittelbar. Nicht porös: 3 bis 7 Sekunden

**Druckkopf-Nabelschnur** - 10 Fuß (3 Meter), 15 Fuß (4,5 Meter) Option

**Druckkopfoptionen** - Rechtwinkliger Druckkopf

**Drucken** - Druckkopfausrichtung - Omnidirektional

**Gewicht** - 45 lbs (20 kg)

**Optionales Zubehör** - Alarmleuchte, Fotozellen, Halterungen, Wellenencoder, AirFlow™ Positive Air Kit (für hohe Staubbelastung), Druckkopfwaschstation